

備品リスト

◆展示備品	サイズ (縦×横×高さ)	数量	(サイズ単位: mm) 備考
亚克力ケース	440×440×250 ※1	2	台座あり
	500×700×400 ※2	1	台座あり
	500×500×200	4	
	500×1010×200	3	
台座	450×450×700	1	※1の亚克力ケースに対応
	500×700×900	1	※2の亚克力ケースに対応
ハイケース	850×1960×1820	1	展示室奥に設置可 (移動式) ケース内奥行: 600 ピクチャーレールあり
ガラスケース	ガラス内: 520×1400×270	20	ケースの高さ: 900
斜台		4	ガラスケース内に設置可
衝立パネル	2100×900	多数	ピクチャーレールあり
ワイヤーフック		多数	

◆オーディオ関係		台数	
テレビモニター	32インチ画面	1	DVD上映用

◆その他			
長机 (つのかくし付き)		約10	ミュージアム所有分

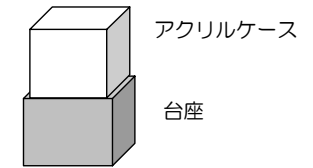
〈注意事項〉

- ・いずれも他会場にて使用中の場合があります。
- ・ピン留めは可能ですが、壁面保護のため、粘着力の強い両面テープ、またはピンで大きな穴を開けるのはご遠慮ください。
- ・ハイケース不使用の場合は、バックヤードに収納可能です。

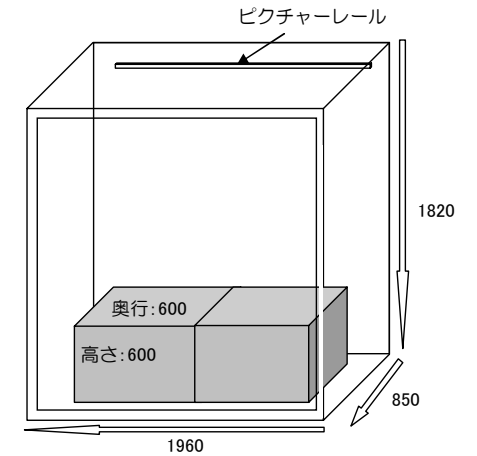
◆テレビモニター



◆亚克力ケース&台座



◆ハイケース



◆ガラスケース

