

# ジャイロセンサ

- ジャイロセンサって何？
  - …角速度を検出するセンサ
- 種類
  - 回転型…回転による慣性力(こま)
  - 振動型…振動する物体に生じるコリオリ力
  - 光学型…サニャック効果

鈴木研究室では**振動型**

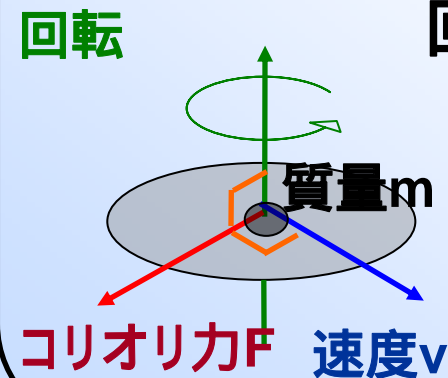
# 振動型ジャイロセンサの原理

- 速度を持った物体に角速度が加わると、速度と角速度が直交する方向にコリオリ力が発生する。

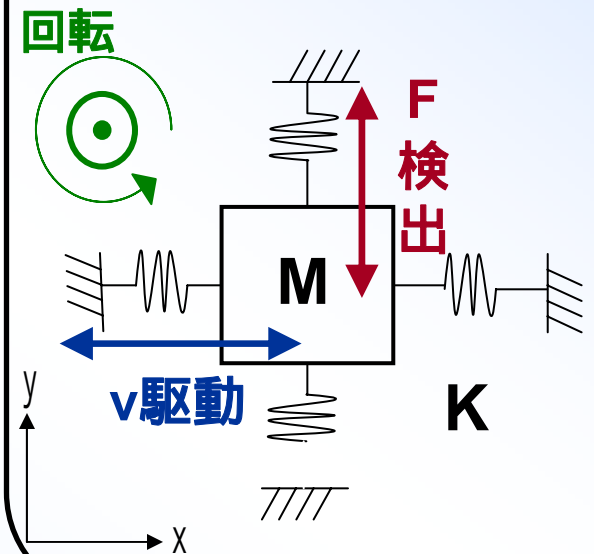
## コリオリ力の関係式

回転座標系で質量体が移動した際に受ける力

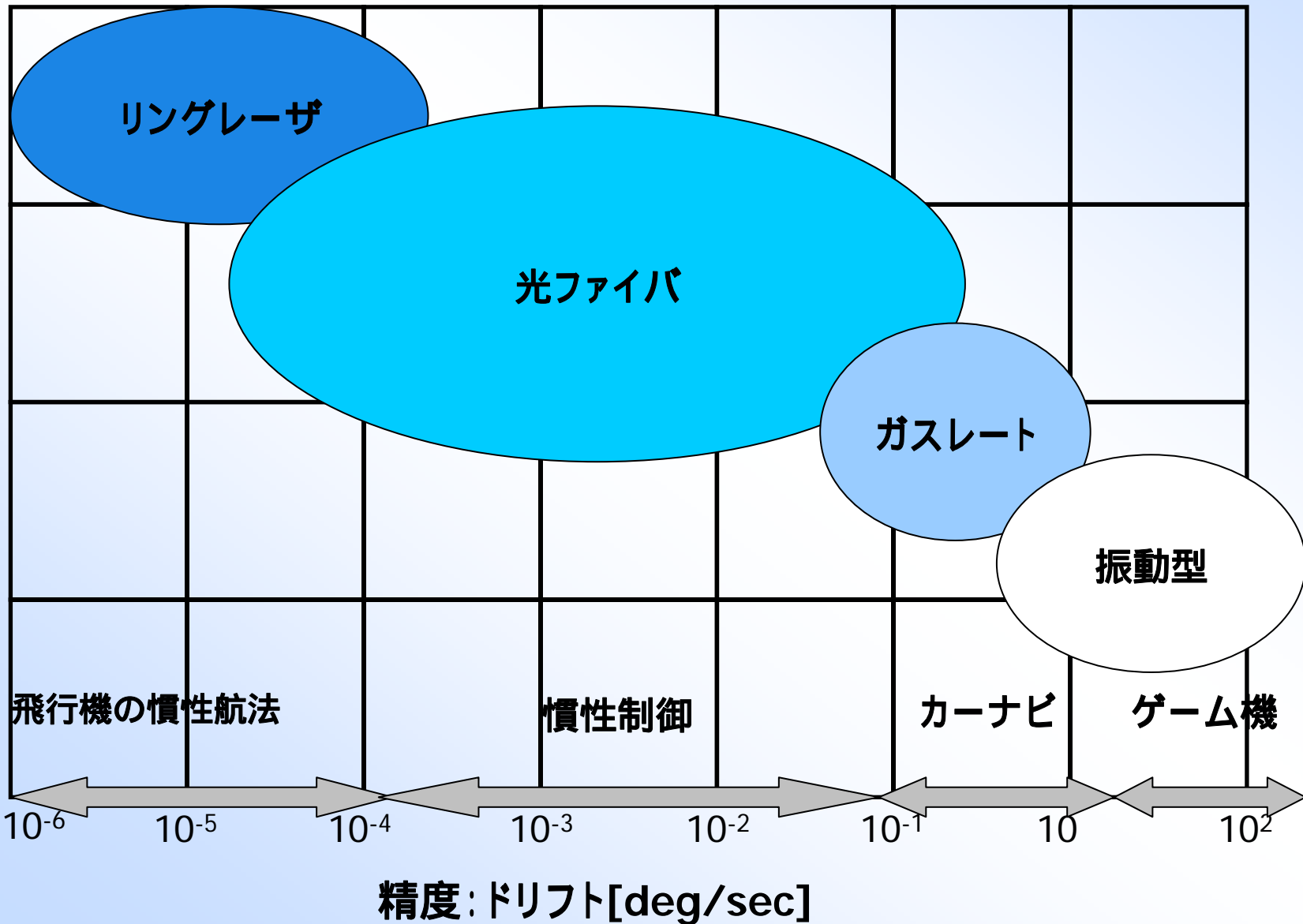
$$F = 2mv\Omega$$



## 動作仕組み



# ジャイロ・角速度を検出するセンサ



# ジャイロセンサの応用例

デジカメの手振れ補正

カーナビ

人工衛星の姿勢制御

飛行機の姿勢制御