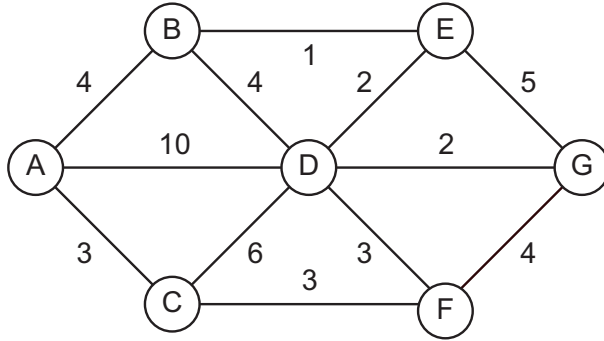


知能科学 小テスト

1. 図に示すグラフを MATLAB で表す. ノードの集合を

`names = {'A', 'B', 'C', 'D', 'E', 'F', 'G'};`

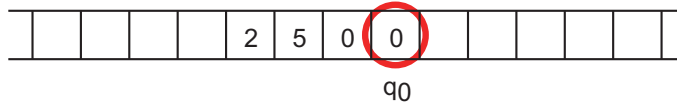
で定め, グラフを `g = graph(snode, tnode, dist, names);` で生成する. このとき, `snode, tnode, dist` を示せ.



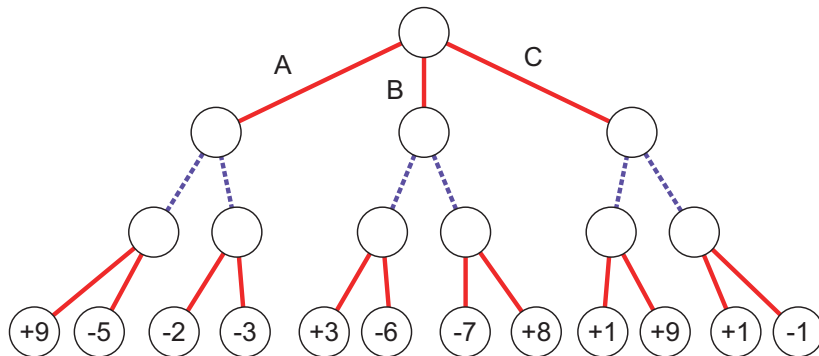
2. チューリングマシンが下記の機能表にしたがって動作する.

	$q_0$	$q_1$		$q_0$	$q_1$
$\Lambda$	9L	!			
0	9L	!	5	4 $q_1$	!
1	0 $q_1$	!	6	5 $q_1$	!
2	1 $q_1$	!	7	6 $q_1$	!
3	2 $q_1$	!	8	7 $q_1$	!
4	3 $q_1$	!	9	8 $q_1$	!

初期状態が下記のように与えられるとき, チューリングマシンが動作する過程を描け.



3. 図に示すように, ゲーム木によりゲームの局面を評価する. 先手が有利なほど評価値は大きくなり, 後手が有利なほど評価値は小さくなる. 次は先手の番である. 三手先の局面を評価した結果が図のようになるとき, 現在の局面の評価値を求め, 現在の局面における先手の手を A,B,C から選べ.



4. 正の整数の個数 (濃度) と正の偶数の個数 (濃度) が同じであることを示せ.