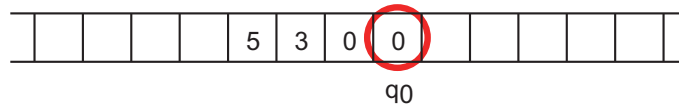


知能科学 小テスト

1. チューリングマシンが下記の機能表にしたがって動作する.

	q_0	q_1		q_0	q_1
Λ	9L	!			
0	9L	!	5	4 q_1	!
1	0 q_1	!	6	5 q_1	!
2	1 q_1	!	7	6 q_1	!
3	2 q_1	!	8	7 q_1	!
4	3 q_1	!	9	8 q_1	!

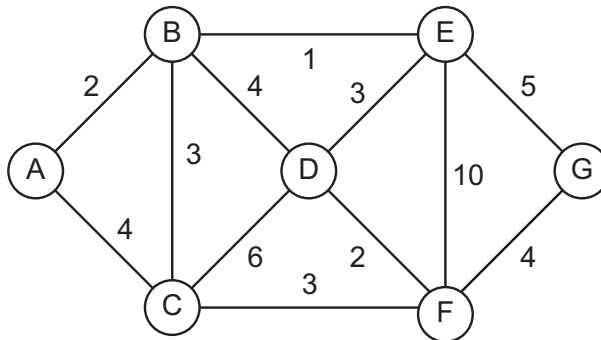
初期状態が下記のように与えられるとき, チューリングマシンが動作する過程を描け.



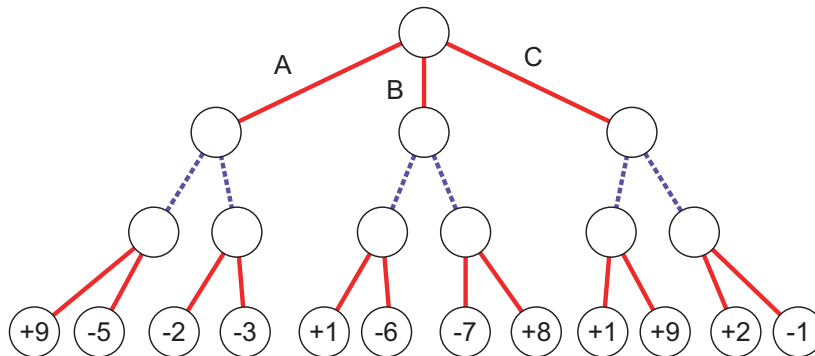
2. 図に示すグラフを MATLAB で表す. ノードの集合を

```
names = {'A', 'B', 'C', 'D', 'E', 'F', 'G'};
```

で定め, グラフを $g = \text{graph}(\text{snode}, \text{tnode}, \text{dist}, \text{names})$; で生成する. このとき, snode , tnode , dist を示せ.



3. 図に示すように, ゲーム木によりゲームの局面を評価する. 先手が有利なほど評価値は大きくなり, 後手が有利なほど評価値は小さくなる. 次は先手の番である. 三手先の局面を評価した結果が図のようになるとき, 現在の局面の評価値を求め, 現在の局面における先手の手を A,B,C から選べ.



4. 正の整数の個数 (濃度) と正の偶数の個数 (濃度) が同じであることを示せ.