

立命館大学大学院
2023年度実施 入学試験
博士課程前期課程

理工学研究科
基礎理工学専攻

基礎理工学専攻では、筆記試験を実施していません。

立命館大学大学院
2023年度実施 入学試験
博士課程前期課程
理工学研究科
電子システム専攻

入試方式	実施月	専門科目			
		試験科目	ページ	備考	
一般入学試験	8月	右記分野①を 必答とし、②～④ の3問から2問選択	①数学	P.1～	
			②電磁気学		
			③電気回路		
			④論理回路		
	2月	右記分野①を 必答とし、②～④ の3問から2問選択	①数学	P.10～	
			②電磁気学		
			③電気回路		
			④論理回路		
社会人入学試験	8月				
	2月				
外国人留学生入学試験	8月				
	2月				
学内進学入学試験	7月				
飛び級入学試験	2月	右記分野①を 必須とし、②～④ の3問から2問選択	①数学	P.10～	
			②電磁気学		
			③電気回路		
			④論理回路		

【表紙の見方】

×・・・入学試験の実施がなかった等の理由で入学試験問題の作成がなかったもの、または、問題を公開しないもの
斜線・・・学科試験(筆記試験)を実施しないもの

立命館大学大学院
2023年度実施 入学試験

博士課程前期課程

理工学研究科

機械システム専攻

入試方式	実施月	専門科目			
		試験科目	ページ	備考	
一般入学試験	8月	右記分野 3問必答	①線形代数学	P.6~	
			②解析学		
			③力学		
	2月	右記分野 3問必答	①線形代数学	P.15~	
			②解析学		
			③力学		
社会人入学試験	8月				
	2月				
外国人留学生入学試験	8月				
	2月				
学内進学入学試験	7月				
飛び級入学試験	2月	右記分野 3問必答	①線形代数学	×	
			②解析学		
			③力学		

【表紙の見方】

×・・・入学試験の実施がなかった等の理由で入学試験問題の作成がなかったもの、または、問題を公開しないもの
斜線・・・学科試験(筆記試験)を実施しないもの

立命館大学大学院
2023年度実施 入学試験
博士課程前期課程

理工学研究科
環境都市専攻

環境都市専攻では、筆記試験を実施していません。

立命館大学大学院
2023年度実施 入学試験

博士課程後期課程

理工学研究科

基礎理工学専攻、電子システム専攻、機械システム専攻、環境都市専攻

後期課程では、筆記試験を実施していません。

2023年8月24日実施

2024年4月入学 立命館大学大学院理工学研究科
博士課程前期課程 入学試験問題（専門科目）

電子システム専攻

【筆記試験（専門科目） 試験時間】

試験時間
10:00～12:00 (120分)

※試験時間中の途中退室は認めていません。

【専門科目：電子システム専攻】

次の1の必答、および2～4の中から2問選択し、合計3問解答すること。

1. 数学
2. 電磁気学
3. 電気回路
4. 論理回路

【受験にあたっての注意事項】

- ・問題用紙は全ての出題問題、解答用紙は解答しなければならない問題数と同じ枚数を配付します。試験開始後、解答を始める前に、配付された問題用紙・解答用紙の枚数が問題用紙表紙に記載されたものと一致しているか、必ず確認をしてください。

《問題用紙・解答用紙 枚数》

問題用紙 枚数 ※表紙含む	解答用紙 枚数
5枚	3枚

- ・配付された問題用紙、解答用紙のホッチキス止めは絶対に外さないでください。
- ・試験開始後、配付された全ての解答用紙太枠内に、受験番号・氏名を必ず記入してください。無記名答案は無効となります。
- ・解答の際、解答用紙太枠内の問題番号の欄に、解答した問題番号を記入してください。記入した問題番号が実際に解答した問題と異なる場合や、問題番号が未記入の場合は、採点対象となりません。
- ・解答用紙は全て回収します。未記入の解答用紙にも、受験番号・氏名と、解答する予定だった問題番号を必ず記入してください。
- ・解答用紙は、1つの問題につき1枚使用できます。
- ・解答用紙は、裏面も使用できます。解答用紙の裏面を使用する場合は、裏面の「書き出し」と書いてある箇所の下から、解答の続きを記入してください。
- ・1つの問題に対し1枚の解答用紙では足りなくなった場合、手を挙げて知らせてください。2枚目の解答用紙を配ります。
- ・解答用紙へは、1枚に複数の問題の解答を書かないように気をつけてください。万一、記載した場合、採点対象となりません。
- ・解答の下書きは、解答用紙ではなく問題用紙にしてください。
- ・問題用紙に解答を記入しても採点対象とはなりません。
- ・試験終了後、問題用紙、答案用紙は全て回収します。

立命館大学大学院理工学研究科（博士課程前期課程）
 [専門科目] 電子システム専攻

1. 数学

(1) つぎの問いに答えよ.

- (i) 行列 $M = \begin{bmatrix} 0 & 1 & 0 \\ 0 & 0 & 1 \\ -2 & 1 & 2 \end{bmatrix}$ のすべての固有値と対応する固有ベクトルを求めよ.

以下では, $n \times n$ 実正方行列

$$A = \begin{bmatrix} 0 & 1 & 0 & \cdots & 0 \\ 0 & 0 & 1 & \ddots & \vdots \\ \vdots & \ddots & \ddots & \ddots & 0 \\ 0 & \cdots & 0 & 0 & 1 \\ -a_0 & -a_1 & \cdots & \cdots & -a_{n-1} \end{bmatrix}$$

について考える. ただし, a_0, a_1, \dots, a_{n-1} は実定数である.

- (ii) 行列 A の任意の固有値 λ に対する固有ベクトルを \mathbf{x} とし, その第 i 成分を x_i ($i = 1, 2, \dots, n$) とする. このとき, $x_1 \neq 0$ であることを証明せよ.
- (iii) 行列 A の任意の固有値 λ は方程式

$$\lambda^n + a_{n-1}\lambda^{n-1} + \cdots + a_1\lambda + a_0 = 0$$

の根であることを証明せよ.

(2) 2階線形微分方程式

$$y'' + 2y' + (1 - p)y = 0 \quad (p \text{ は実定数})$$

について, 以下の問いに答えよ. ただし, $y' = dy/dt$ である.

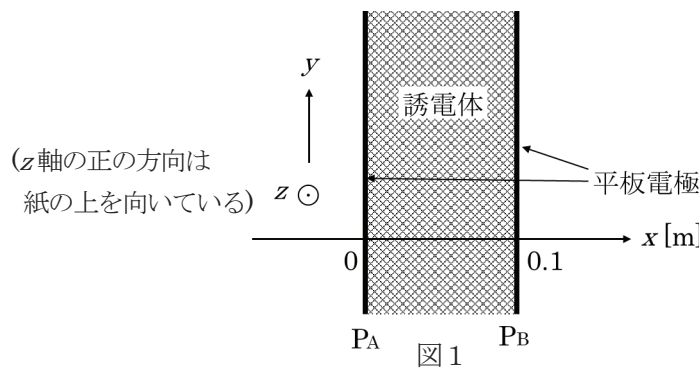
- (i) この微分方程式の特性方程式 (固有方程式) の根をすべて求めよ.
- (ii) 初期条件 $y(0) = 0$, $y'(0) = 2$ の下で微分方程式の解 $y(t)$ を求め, その概形をグラフ (横軸 t , 縦軸 y) に図示せよ.
 (ヒント: p の値で場合分けせよ)

立命館大学大学院理工学研究科 (博士課程前期課程)
 [専門科目] 電子システム専攻

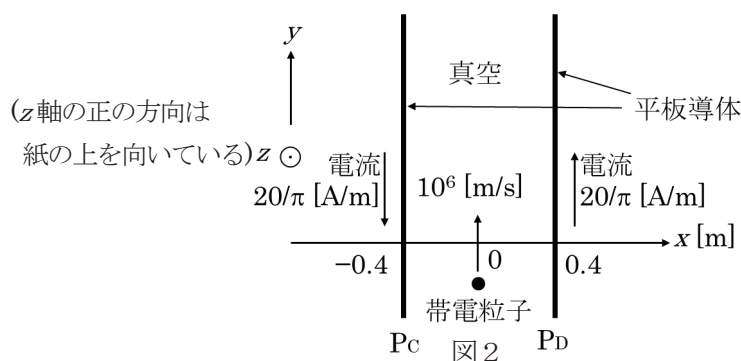
2. 電磁気学

次の設問に答えよ。なお、位置は右手系の xyz 直交座標系で表すものとする。また、円周率は π で表す。なお、解答に円周率 π が含まれていてもよい。答えには必ず単位を付けること。また、解答の際は、正負の符号に注意せよ。

- (1) 2枚の無限に広い平板電極 P_A と P_B が図1のように yz 平面に平行に置かれている。 P_A と P_B の厚さは無視することができ、これらの位置の x 座標はそれぞれ $x_A = 0$ [m] と $x_B = 0.1$ [m] である。2つの電極間は空間電荷を含む誘電体で満たされており、誘電率は $\epsilon = 1.0 \times 10^{-10}$ [F/m] である。電極間の電位 V は位置座標 x [m] の関数であり、 $V = 500x^2 + 50x$ [V] である。また、平板電極対の外側に電界はない。以下の問いに答えよ。
- (a) 電極間の x 軸に平行な電界を E_x [V/m] とする。この E_x を x 座標の関数として表せ。
- (b) 電極間の誘電体内の空間電荷の密度を ρ [C/m³] とする。この ρ を x 座標の関数として表せ。また、単位面積の電極間における誘電体中空間電荷の総量 q [C/m²] を求めよ。
- (c) 電極 P_A と P_B に存在している単位面積当たりの電荷量をそれぞれ σ_A [C/m²] と σ_B [C/m²] とする。この σ_A と σ_B の値を求めよ。



- (2) 2枚の無限に広い平板導体 P_C と P_D が図2のように yz 平面に平行に置かれている。 P_C と P_D の位置の x 座標はそれぞれ $x_C = -0.4$ [m] と $x_D = 0.4$ [m] であり、導体内の電気抵抗は無視できる。導体間は真空であり、透磁率は $\mu_0 = 4\pi \times 10^{-7}$ [H/m] である。導体 P_C には y 軸に平行な方向に均一に電流が流れており、単位幅あたりの電流密度 J_C は $-20/\pi$ [A/m] である。導体 P_D にも y 軸に平行な方向に均一に電流が流れており、単位幅あたりの電流密度 J_D は $20/\pi$ [A/m] である。また、平板導体対の外側に磁界はない。以下の問いに答えよ。
- (a) 導体間の z 軸に平行な方向の磁束密度を B_z [T] とする。この B_z を x 座標の関数として表せ。
- (b) ある帯電した粒子の電荷量を $q = 8.0 \times 10^{-19}$ [C] とする。この帯電粒子が $x = 0$ [m] の位置で速度 $v = 10^6$ [m/s] で y 軸に平行な方向に運動している。磁束密度が荷電粒子に与える力の大きさ F [N] とその向きを表せ。
- (c) 導体 P_C に対して導体 P_D に適切な電位差 V_{DC} [V] をかけると、この荷電粒子は等速直線運動を行う。この電位差 V_{DC} を求めよ。



立命館大学大学院理工学研究科 (博士課程前期課程)
 [専門科目] 電子システム専攻

3. 電気回路

以下の各問に答えよ。ただし、角周波数は ω とし、 $j^2 = -1$ で定義される虚数単位を j とする。また、入力電圧を E_1 、入力電流を I_1 、出力電圧を E_2 、出力電流を I_2 とし、 I_2 を図1の方向にとると、伝送行列とは、 $\begin{bmatrix} E_1 \\ I_1 \end{bmatrix} =$

$\begin{bmatrix} A & B \\ C & D \end{bmatrix} \begin{bmatrix} E_2 \\ I_2 \end{bmatrix}$ を満たす行列 $\begin{bmatrix} A & B \\ C & D \end{bmatrix}$ である。

- (1) 図1の伝送行列を求めよ。
- (2) 図2の回路において電流 I_1 をインピーダンス Z_1, Z_2, Z_3, Z_4 および交流電圧源 E_1 を用いて表せ。
- (3) 図3の回路において電流 I'_1 をインピーダンス Z_1, Z_2, Z_3, Z_4 および交流電圧源 E_2 を用いて表せ。
- (4) 図4の回路において電流 I''_1 をインピーダンス Z_1, Z_2, Z_3, Z_4 および交流電圧源 E_1, E_2 を用いて表せ。
- (5) 図4の回路において Z_1 が抵抗 R 、 Z_2 がキャパシタ C 、 Z_3 および Z_4 がそれぞれインダクタ L であったとき、電流 I''_1 が交流電圧源 E_1 と無関係になった。交流電圧源の周波数 f はいくらであればよいか。ただし、周波数 f は正の値で単位は Hz とする。

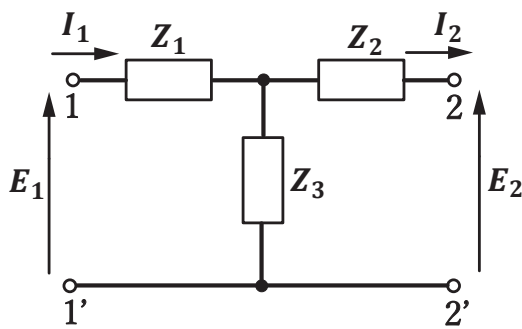


図1

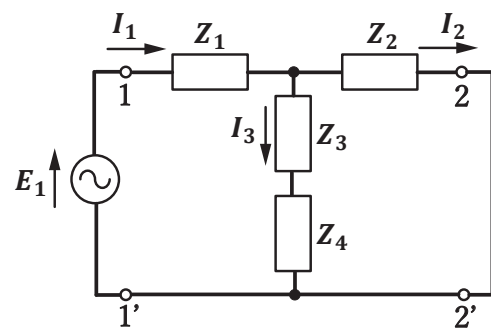


図2

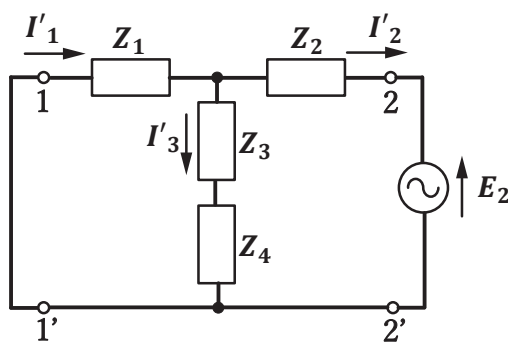


図3

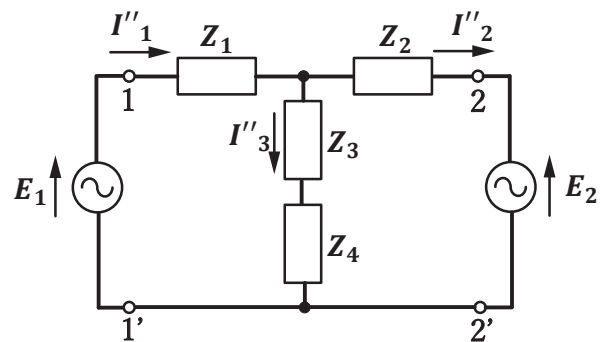


図4

立命館大学大学院理工学研究科 (博士課程前期課程)
[専門科目] 電子システム専攻

4. 論理回路

以下では、論理値の * は “ドントケア” を表す。回路には AND, OR, NOT, NAND, NOR の論理ゲートおよび D フリップフロップを用いてよい。式や回路は与えられた条件のもとでできるだけ簡潔な表現とすること。

(1) 変数 a, b, c, d を入力とする次の論理関数 f, g について、以下の問いに答えよ。

$$f = (\bar{b} + c)(\bar{b} + \bar{d})(\bar{a} + c + \bar{d})(\bar{a} + \bar{c} + d)$$

$$g = \begin{cases} * & ab\bar{c} + a\bar{c}d = 1 \text{ のとき} \\ f & \text{それ以外} \end{cases}$$

- ① f の真理値表を作成せよ。
- ② f を表す主加法標準形の論理式を示せ。
- ③ f を表す最も簡単な積和形論理式を示せ。
- ④ g のカルノー図 (またはベイチ図) を作図せよ。
- ⑤ g を表す最も簡単な積和形論理式を示せ。
- ⑥ g を表す最も簡単な積和型二段論理回路を作図せよ。

(2) グレイコードを順に出力するグレイコードカウンタを設計する。グレイコードはあるコードと次のコードでちょうど 1 bit だけ変化する性質を持ち、ロータリーエンコーダや PSK 変調などに応用されている。コードの順番を N bit 二進数 $b_{N-1} \dots b_1 b_0$ で表したとき、対応する N bit グレイコード $g_{N-1} \dots g_1 g_0$ は次のように生成できる。ここで \oplus は排他的論理和 (XOR) を表す。なお、最後のコードの次は最初のコードに戻る。

$$g_i = \begin{cases} b_i & i = N - 1 \text{ のとき} \\ b_{i+1} \oplus b_i & \text{それ以外} \end{cases}$$

- ⑦ 下表に 2 bit 二進数とグレイコードの対応を示す。同様に 3 bit 二進数とグレイコードの対応表を作成せよ。
- ⑧ 3 bit グレイコードカウンタの値から対応する二進数値を生成する。 b_2, b_1, b_0 それぞれを g_2, g_1, g_0 からなる積和形論理式で表せ。
- ⑨ 下図のように 3 bit グレイコードカウンタを設計する。あるグレイコード g_2, g_1, g_0 から次のグレイコード g'_2, g'_1, g'_0 を生成する論理回路 (図中 LOGIC 部分) を設計せよ。積和型二段論理回路とすること。

表 : 2 bit 二進数とグレイコードの対応

二進数	グレイコード
$b_1 b_0$	$g_1 g_0$
00	00
01	01
10	11
11	10

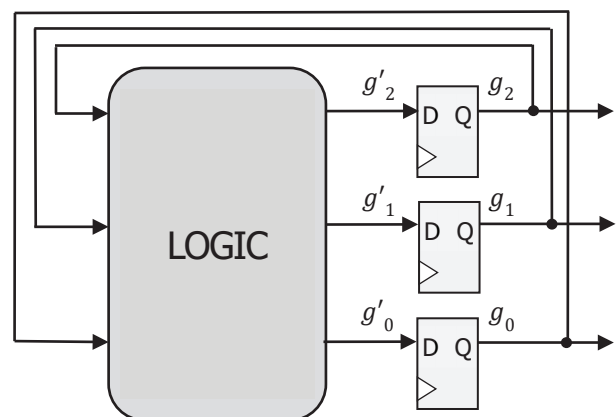


図 : グレイコードカウンタの構成

2023年8月24日実施

2024年4月入学 立命館大学大学院理工学研究科
博士課程前期課程 入学試験問題（専門科目）

機械システム専攻

【筆記試験（専門科目） 試験時間】

試験時間
10:00～12:00 (120分)

※試験時間中の途中退室は認めていません。

【専門科目：機械システム専攻】

次の1～3のすべてに解答すること（3問必答）。

1. 線形代数学
2. 解析学
3. 力学

【受験にあたっての注意事項】

- ・問題用紙は全ての出題問題、解答用紙は解答しなければならない問題数と同じ枚数を配付します。試験開始後、解答を始める前に、配付された問題用紙・解答用紙の枚数が問題用紙表紙に記載されたものと一致しているか、必ず確認をしてください。

《問題用紙・解答用紙 枚数》

問題用紙 枚数 ※表紙含む	解答用紙 枚数
4枚	3枚

- ・配付された問題用紙、解答用紙のホッチキス止めは絶対に外さないでください。
- ・試験開始後、配付された全ての解答用紙太枠内に、受験番号・氏名・コース名を必ず記入してください。無記名答案は無効となります。
- ・解答用紙太枠内の問題番号の欄に、解答する問題番号が予め記入されています。解答用紙の問題番号が実際に解答した問題と異なる場合は、採点対象となりません。
- ・解答用紙は全て回収します。未記入の解答用紙にも、受験番号・氏名・コース名を必ず記入してください。
- ・解答用紙は、1つの問題につき1枚使用できます。
- ・解答用紙は、裏面も使用できます。解答用紙の裏面を使用する場合は、裏面の「書き出し」と書いてある箇所の下から、解答の続きを記入してください。
- ・1つの問題に対し1枚の解答用紙では足りなくなった場合、手を挙げて知らせてください。2枚目の解答用紙を配ります。
- ・解答用紙へは、1枚に複数の問題の解答を書かないように気をつけてください。万一、記載した場合、採点対象となりません。
- ・解答の下書きは、解答用紙ではなく問題用紙にしてください。
- ・問題用紙に解答を記入しても採点対象とはなりません。
- ・試験終了後、問題用紙、答案用紙は全て回収します。

立命館大学大学院理工学研究科 (博士課程前期課程)
[専門科目] 機械システム専攻

1. 線形代数学

(1) 3次元ベクトル空間 \mathbf{R}^3 のベクトル $\mathbf{v}_1, \mathbf{v}_2, \mathbf{v}_3$ を考える. 以下の問いに答えなさい.

$$\mathbf{v}_1 = \begin{bmatrix} 2 \\ 1 \\ 2 \end{bmatrix}, \mathbf{v}_2 = \begin{bmatrix} 3 \\ 1 \\ 5 \end{bmatrix}, \mathbf{v}_3 = \begin{bmatrix} 5 \\ 2 \\ 6 \end{bmatrix}$$

① $\text{rank}[\mathbf{v}_1 \ \mathbf{v}_2 \ \mathbf{v}_3]$ を求めなさい.

② $\mathbf{a} = \begin{bmatrix} a \\ b \\ c \end{bmatrix}$ を $\mathbf{v}_1, \mathbf{v}_2, \mathbf{v}_3$ の一次結合で表示しなさい. a, b, c は実数である.

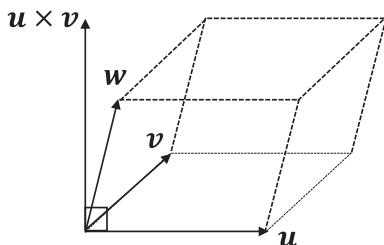
(2) 以下の行列 \mathbf{A} の固有値と固有ベクトルを求めて対角化可能かどうかを判定し, 対角化可能であれば \mathbf{A} を対角化しなさい.

$$\mathbf{A} = \begin{bmatrix} 3 & 0 & -2 \\ 2 & 1 & -2 \\ 4 & 0 & -3 \end{bmatrix}$$

(3) \mathbf{R}^3 のベクトル $\mathbf{u}, \mathbf{v}, \mathbf{w}$ を考える. 以下の問いに答えなさい.

① $\mathbf{u} = (u_x, u_y, u_z)$ と $\mathbf{v} = (v_x, v_y, v_z)$ の外積 $\mathbf{u} \times \mathbf{v}$ は \mathbf{u} に垂直なベクトルである. このことを数式で示しなさい.

② $\mathbf{u}, \mathbf{v}, \mathbf{w}$ が下図の平行六面体を作るとする. 平行六面体の体積 V は $(\mathbf{u} \times \mathbf{v}) \cdot \mathbf{w}$ で表される. このことを数式で示しなさい.



立命館大学大学院理工学研究科（博士課程前期課程）

〔専門科目〕 機械システム専攻

2. 解析学

次の設問に答えよ.

(1) 次の微分方程式の一般解を求めよ.

①
$$\frac{d^2y}{dx^2} - \frac{dy}{dx} - y = 0$$

②
$$\frac{d^2y}{dx^2} + 2y = x$$

(2) x, y が下記の式で表されるとき $\frac{dy}{dx}$, および $\frac{d^2y}{dx^2}$ を求めよ.

① $x = \sin t, y = \cos 3t$ $\left(\frac{dy}{dx}, \text{ および } \frac{d^2y}{dx^2} \text{ を } t \text{ の関数で表す} \right)$

② $x^2 + 2xy + 3y^2 = 1$ $\left(\frac{dy}{dx}, \text{ および } \frac{d^2y}{dx^2} \text{ を } x, y \text{ の関数で表す} \right)$

立命館大学大学院理工学研究科 (博士課程前期課程)
 [専門科目] 機械システム専攻

3. 力学

質量 M 、慣性モーメント I 、半径 r の一様な円板 A が角度 α の斜面上にあり、慣性モーメントを無視できる定滑車 B を介して、質量 m のおもり W と糸でつながっている。円板 A は斜面を滑らずに転がり、斜面上方向へ移動する。定滑車 B は摩擦がないものとする。糸の伸びと質量はないものとする。円板 A と定滑車 B の間の糸は、斜面に平行のまま移動する。重力加速度 g は鉛直下向きに作用する。

(1) 図1のように円板 A の中心 c を通る回転軸とおもり W が糸でつながっている場合、円板の変位と回転角度を x_A, θ_A 、おもりの変位を x_w 、糸の張力を T_1 、円板と斜面の摩擦力を f_1 とした時、下記①から④をそれぞれ求めよ。

- ① 円板 A の斜面方向の並進運動の運動方程式
- ② 円板 A の回転運動の運動方程式
- ③ おもり W の鉛直方向の並進運動の運動方程式
- ④ おもり W の鉛直下向きの加速度 (M, m, I, r, g, α を用いること)

(2) 図2のようにおもり W とつながっている糸が、円板 A の外周に十分に巻き付けられている場合、円板の変位と回転角度を x_A, θ_A 、おもりの変位を x_w 、糸の張力を T_2 、円板と斜面の摩擦力を f_2 とした時の、下記①から④をそれぞれ求めよ。

- ① 円板 A の斜面方向の並進運動の運動方程式
- ② 円板 A の回転運動の運動方程式
- ③ おもり W の鉛直方向の並進運動の運動方程式
- ④ おもり W の鉛直下向きの加速度 (M, m, I, r, g, α を用いること)

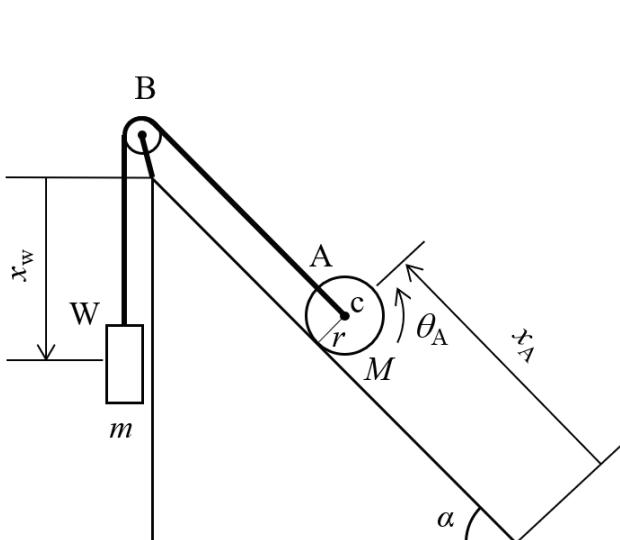


図 1

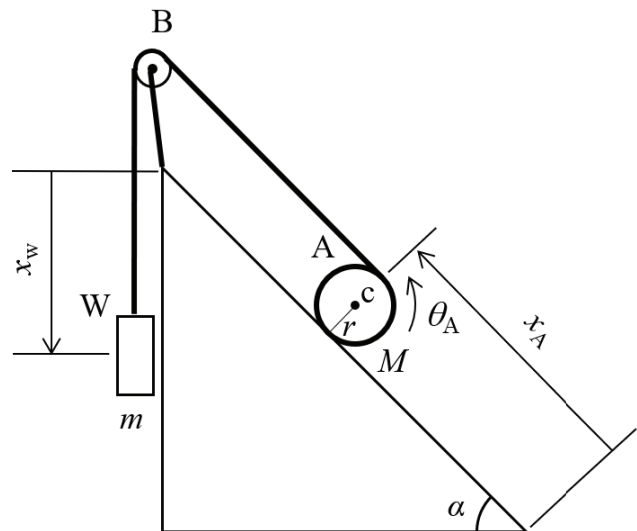


図 2

2024年2月12日実施

2024年4月入学 立命館大学大学院理工学研究科
博士課程前期課程 入学試験問題（専門科目）

電子システム専攻

【筆記試験（専門科目） 試験時間】

試験時間
10:00～12:00 (120分)

※試験時間中の途中退室は認めていません。

【専門科目：電子システム専攻】

次の1の必答、および2～4の中から2問選択し、合計3問解答すること。

1. 数学
2. 電磁気学
3. 電気回路
4. 論理回路

【受験にあたっての注意事項】

- ・問題用紙は全ての出題問題、解答用紙は解答しなければならない問題数と同じ枚数を配付します。試験開始後、解答を始める前に、配付された問題用紙・解答用紙の枚数が問題用紙表紙に記載されたものと一致しているか、必ず確認をしてください。

《問題用紙・解答用紙 枚数》

問題用紙 枚数 ※表紙含む	解答用紙 枚数
5枚	3枚

- ・配付された問題用紙、解答用紙のホッチキス止めは絶対に外さないでください。
- ・試験開始後、配付された全ての解答用紙太枠内に、受験番号・氏名を必ず記入してください。無記名答案は無効となります。
- ・解答の際、解答用紙太枠内の問題番号の欄に、解答した問題番号を記入してください。記入した問題番号が実際に解答した問題と異なる場合や、問題番号が未記入の場合は、採点対象となりません。
- ・解答用紙は全て回収します。未記入の解答用紙にも、受験番号・氏名と、解答する予定だった問題番号を必ず記入してください。
- ・解答用紙は、1つの問題につき1枚使用できます。
- ・解答用紙は、裏面も使用できます。解答用紙の裏面を使用する場合は、裏面の「書き出し」と書いてある箇所の下から、解答の続きを記入してください。
- ・1つの問題に対し1枚の解答用紙では足りなくなった場合、手を挙げて知らせてください。2枚目の解答用紙を配ります。
- ・解答用紙へは、1枚に複数の問題の解答を書かないように気をつけてください。万一、記載した場合、採点対象となりません。
- ・解答の下書きは、解答用紙ではなく問題用紙にしてください。
- ・問題用紙に解答を記入しても採点対象とはなりません。
- ・試験終了後、問題用紙、答案用紙は全て回収します。

立命館大学大学院理工学研究科 (博士課程前期課程)
[専門科目] 電子システム専攻

1. 数学

- (1) 区間 $(-\infty, \infty)$ で定義される関数 $f(t)$ に対して、次式の広義積分が収束するとき、 $f(t)$ はフーリエ変換可能であるといい、 $F(\omega)$ を $f(t)$ のフーリエ変換という。

$$F(\omega) = \int_{-\infty}^{\infty} f(t)e^{-i\omega t} dt \quad (-\infty < \omega < \infty)$$

以下の問いに答えよ。

- (i) (a)~(c)の関数はフーリエ変換可能かどうか答えよ(証明不要)。さらに、フーリエ変換可能である場合は、そのフーリエ変換 $F(\omega)$ を求めよ。

$$(a) f(t) = \cos t \quad (b) f(t) = \begin{cases} 1 & (0 \leq t < 2) \\ -1 & (-2 \leq t < 0) \\ 0 & (t < -2, t \geq 2) \end{cases} \quad (c) f(t) = \begin{cases} 1 - e^{-t} & (t \geq 0) \\ -1 + e^t & (t < 0) \end{cases}$$

- (ii) (i)の結果とパーセバルの等式

$$\int_{-\infty}^{\infty} |f(t)|^2 dt = \frac{1}{2\pi} \int_{-\infty}^{\infty} |F(\omega)|^2 d\omega$$

を用いて、以下の広義積分を計算せよ。

$$\int_{-\infty}^{\infty} \frac{\sin^4 \omega}{\omega^2} d\omega$$

- (2) (i) 内積空間 \mathcal{V} においてベクトル $x, y \in \mathcal{V}$ の内積を $\langle x, y \rangle$ と表し、ベクトル $x \in \mathcal{V}$ のノルムを $\|x\| = \sqrt{\langle x, x \rangle}$ と定義する。1次独立なベクトルの組 $\{u_1, u_2, \dots, u_n\} \subset \mathcal{V}$ に対して、

$$v_1 = u_1$$

$$v_k = u_k - \sum_{i=1}^{k-1} \frac{\langle v_i, u_k \rangle}{\|v_i\|^2} v_i \quad (k = 2, 3, \dots, n)$$

によって作られる新しい n 個のベクトル v_1, v_2, \dots, v_n は互いに直交する。このことを帰納法により証明せよ。

- (ii) 次の4つのベクトルで張られる線形空間を \mathcal{V} 、すなわち、 $\mathcal{V} = \text{Span}\{w_1, w_2, w_3, w_4\} \subseteq \mathbb{R}^4$ とする。このとき、 \mathcal{V} の次元と1組の基底を求めよ。

$$w_1 = \begin{bmatrix} 0 \\ 1 \\ 0 \\ -1 \end{bmatrix}, \quad w_2 = \begin{bmatrix} 1 \\ -2 \\ 1 \\ 2 \end{bmatrix}, \quad w_3 = \begin{bmatrix} 1 \\ -1 \\ 1 \\ 1 \end{bmatrix}, \quad w_4 = \begin{bmatrix} 3 \\ 3 \\ 1 \\ -1 \end{bmatrix}$$

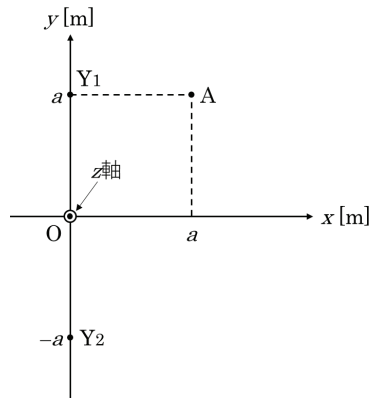
- (iii) 線形空間の1組の基底において基底ベクトルが互いに直交するとき、その基底を直交基底という。(ii)の線形空間 \mathcal{V} の1組の直交基底を求めよ。

立命館大学大学院理工学研究科（博士課程前期課程）
 [専門科目] 電子システム専攻

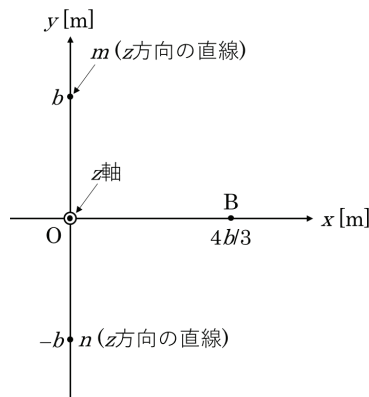
2. 電磁気学

以下の(1)、(2)の問いに答えよ。ただし、系は真空の3次元空間に存在するものとして、真空の誘電率、透磁率をそれぞれ ϵ_0 [F/m]、 μ_0 [H/m]とする。また、位置を表すために右手系の直交座標系を用い、 x 座標、 y 座標、 z 座標の値は[m]の単位で表示するものとする。なお、解に円周率や平方根、分数が含まれていてもよい。

- (1) y 軸上の点 $Y_1(0, a, 0)$ と点 $Y_2(0, -a, 0)$ の位置にそれぞれ Q [C] と $-Q$ [C] の点電荷がある。ここで $a > 0$ 、 $Q > 0$ である。
- (a) x 軸上の任意の点 $X(x, 0, 0)$ における電界の x 、 y 、 z 方向の各成分 E_x [V/m]、 E_y [V/m]、 E_z [V/m] を求めよ。
- (b) 点 $A(a, a, 0)$ における電界の x 、 y 、 z 方向の各成分 E_{Ax} [V/m]、 E_{Ay} [V/m]、 E_{Az} [V/m] を求めよ。
- (c) 原点 O に電荷量が q [C] である第3の点電荷を置く。ここで $q > 0$ である。この点電荷 q を原点 O から点 A に運ぶために必要な仕事 W [J] を求めよ。



- (2) z 軸に平行な直線 $m: x = y - b = 0$ と直線 $n: x = y + b = 0$ に沿って直径が無視できるほど小さい無限長の導線があり、それぞれに I [A] の電流が $+z$ 方向に流れている。ここで $b > 0$ 、 $I > 0$ である。
- (a) x 軸上の任意の点 $X(x, 0, 0)$ における磁界の x 、 y 、 z 方向の各成分 H_x [A/m]、 H_y [A/m]、 H_z [A/m] を求めよ。
- (b) q [C] の点電荷が x 軸上の点 $B(4b/3, 0, 0)$ に到達するときに、 v_z [m/s] の速度で $+z$ 方向に運動している。ここで $q > 0$ 、 $v_z > 0$ である。このとき、この点電荷に働く力の x 、 y 、 z 方向の各成分 F_x [N]、 F_y [N]、 F_z [N] を求めよ。
- (c) x 軸上の $x > 0$ の範囲内で磁界の大きさ(絶対値)が最大となる点の x 座標の値 x_0 [m] を求めよ。またこのときの磁界の大きさ H_{\max} [A/m] を求めよ。



立命館大学大学院理工学研究科（博士課程前期課程）
 [専門科目] 電子システム専攻

3. 電気回路

次の設問に答えよ。ただし、角周波数は ω とし、 $j^2 = -1$ で定義される虚数単位を j とする。また、2つの正弦波 $x_1(t) = X_{m1}\sin(\omega t + \theta_1)$ 、 $x_2(t) = X_{m2}\sin(\omega t + \theta_2)$ において、 x_1 を基準とした x_2 との位相差は $\theta_2 - \theta_1$ とする。

- (1) 図1の回路における合成インピーダンスを求めなさい。
- (2) 図2の回路における合成インピーダンスを求めなさい。
- (3) 図1の合成インピーダンスが R になった。 Z_1 、 Z_2 、 R にどのような関係があるか。
- (4) 図3の回路において、 $e = E_m\sin(\omega t + \theta)$ の電源を接続したとき、 L に流れる電流 i_1 、 C に流れる電流 i_2 を求めなさい。ただし、 e を基準とした i_1 との位相差を φ_1 、 e を基準とした i_2 との位相差を φ_2 と定義し、それらの角度は \tan^{-1} を用いて表すこととする。
- (5) 図3の回路において、合成インピーダンスが R となった。 i_1 と i_2 の振幅が等しいとき、 ω と R を L と C で表せ。また、 i_1 を基準とした i_2 との位相差はいくらになるか。
- (6) 図4の回路において、 V_1 に $E_m\sin\omega t$ の電源を接続し、 V_2 を短絡したとき、任意の ω に対して電圧 V_1 と電流 I_1 の位相が同じになった。 R を L と C で表せ。ただし、 $\omega L \neq \frac{1}{\omega C}$ を満たすものとする。

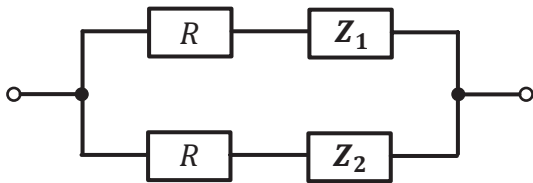


図1

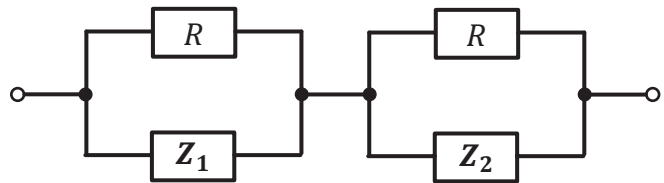


図2

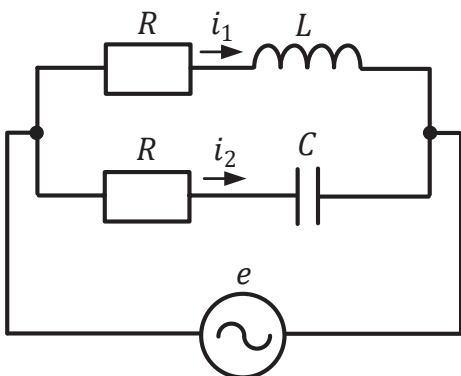


図3

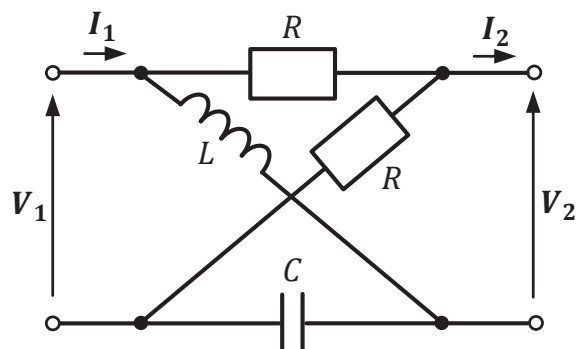


図4

立命館大学大学院理工学研究科 (博士課程前期課程)
[専門科目] 電子システム専攻

4. 論理回路

以下では、論理値の * は “ドントケア” を表す。回路には AND, OR, NOT, NAND, NOR の論理ゲートおよび D フリップフロップを用いてよい。式や回路は与えられた条件のもとでできるだけ簡潔な表現とすること。

(1) 変数 a, b, c, d を入力とする論理関数 $f_1 \sim f_6$ について以下の問いに答えよ。

① 次の $f_1 \sim f_4$ をそれぞれ展開し、簡単な積和形で表せ。

$$f_1 = (a + 1)(a + 1) \quad f_2 = a(a + b) \quad f_3 = (a + b)(\bar{a} + \bar{b}) \quad f_4 = \overline{(a + b)}$$

② 次の f_5 の真理値表を示せ。

$$f_5 = (a + \bar{b} + c)(a + b + \bar{c})$$

③ 右表 f_6 のカルノー図 (またはベイチ図) を作図せよ。

④ f_6 を実現する最も簡単な積和形論理式を示せ。

⑤ f_6 を実現する最も簡単な積和型二段論理回路を作図せよ。

$abcd$	f_6	$abcd$	f_6
0000	1	1000	*
0001	0	1001	1
0010	0	1010	1
0011	1	1011	*
0100	0	1100	0
0101	*	1101	1
0110	*	1110	1
0111	0	1111	0

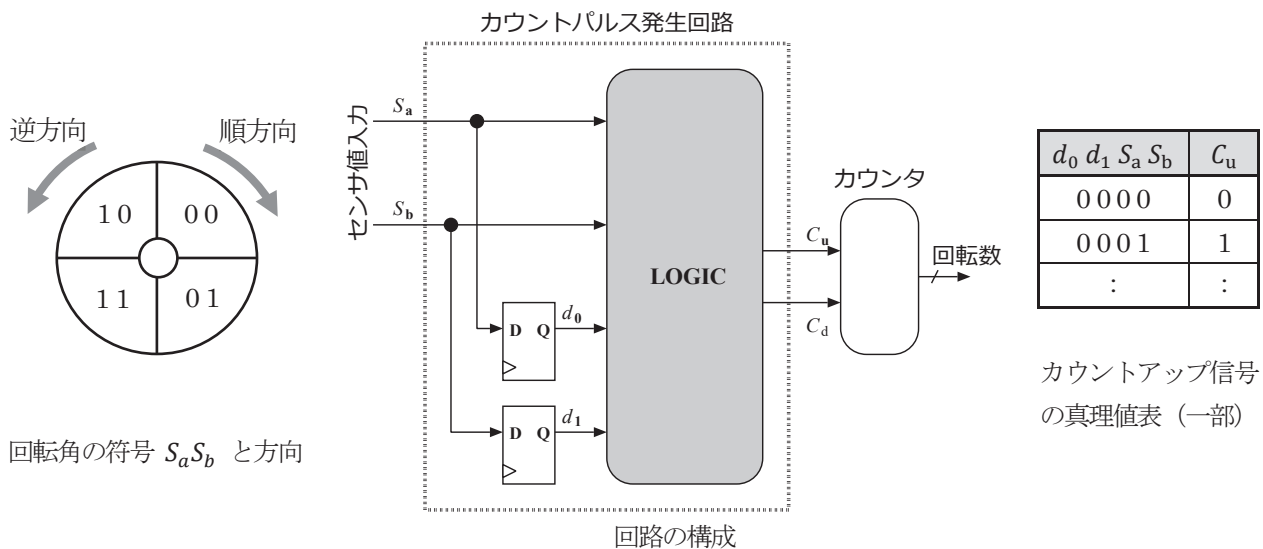
(2) 車軸の回転計を設計する。軸の角度に応じて下図 (左) のように 2 bit の符号 $S_a S_b$ と回転方向を割り当てる。回転計は下図 (中) に示すようにカウントパルス発生回路とカウンタで構成する。カウントパルス発生回路はセンサ値入力 $S_a S_b$ により順方向または逆方向の回転を検知し、カウンタに対してそれぞれカウントアップ信号 C_u またはカウントダウン信号 C_d を出力する。カウントアップ信号は、センサ値が順方向に変化した時に 1 を出力し、それ以外の際は 0 を出力する。つまり 1 回転につき 4 回、1 を出力する。想定外のセンサ値変化 (00 から 11 など) に対しても 0 を出力するものとする。カウントダウン信号は逆方向の変化に 1 を、それ以外の際に 0 を出力する。 $S_a S_b$ それぞれを入力とする D フリップフロップの出力を $d_0 d_1$ とする。車軸の回転に対して回路のクロックは十分に速いものとする。図中の LOGIC 部分について以下の問いに答えよ。

⑥ $d_0 d_1 S_a S_b$ に対する C_u の真理値表の一部を下図 (右) に示す。表を完成せよ。

⑦ C_u を表す積和形論理式を示せ。

⑧ C_u を出力する積和型二段論理回路を示せ。

⑨ 想定外のセンサ値変化 ($00 \Leftrightarrow 11, 01 \Leftrightarrow 10$) を 0 ではなくドントケアとした場合の C_u の積和型論理式を示せ。



2024年2月12日実施

2024年4月入学 立命館大学大学院理工学研究科
博士課程前期課程 入学試験問題（専門科目）

機械システム専攻

【筆記試験（専門科目） 試験時間】

試験時間
10:00～12:00 (120分)

※試験時間中の途中退室は認めていません。

【専門科目：機械システム専攻】

次の1～3のすべてに解答すること（3問必答）。

1. 線形代数学
2. 解析学
3. 力学

【受験にあたっての注意事項】

- ・問題用紙は全ての出題問題、解答用紙は解答しなければならない問題数と同じ枚数を配付します。試験開始後、解答を始める前に、配付された問題用紙・解答用紙の枚数が問題用紙表紙に記載されたものと一致しているか、必ず確認をしてください。

《問題用紙・解答用紙 枚数》

問題用紙 枚数 ※表紙含む	解答用紙 枚数
4枚	3枚

- ・配付された問題用紙、解答用紙のホッチキス止めは絶対に外さないでください。
- ・試験開始後、配付された全ての解答用紙太枠内に、受験番号・氏名・コース名を必ず記入してください。無記名答案は無効となります。
- ・解答用紙太枠内の問題番号の欄に、解答する問題番号が予め記入されています。解答用紙の問題番号が実際に解答した問題と異なる場合は、採点対象となりません。
- ・解答用紙は全て回収します。未記入の解答用紙にも、受験番号・氏名・コース名を必ず記入してください。
- ・解答用紙は、1つの問題につき1枚使用できます。
- ・解答用紙は、裏面も使用できます。解答用紙の裏面を使用する場合は、裏面の「書き出し」と書いてある箇所の下から、解答の続きを記入してください。
- ・1つの問題に対し1枚の解答用紙では足りなくなった場合、手を挙げて知らせてください。2枚目の解答用紙を配ります。
- ・解答用紙へは、1枚に複数の問題の解答を書かないように気をつけてください。万一、記載した場合、採点対象となりません。
- ・解答の下書きは、解答用紙ではなく問題用紙にしてください。
- ・問題用紙に解答を記入しても採点対象とはなりません。
- ・試験終了後、問題用紙、答案用紙は全て回収します。

立命館大学大学院理工学研究科（博士課程前期課程）
[専門科目] 機械システム専攻

1. 線形代数学

次の設問に答えよ。

(1) ベクトル $\mathbf{a} = \begin{pmatrix} -1 \\ 2 \\ 2 \end{pmatrix}$, $\mathbf{b} = \begin{pmatrix} 1 \\ 1 \\ -1 \end{pmatrix}$ について、①～④の設問に答えよ。

- ① $|\mathbf{a}|$ および $|\mathbf{b}|$ を求めよ。
- ② \mathbf{a} と \mathbf{b} の内積を求めよ。
- ③ \mathbf{a} と \mathbf{b} のなす角度を θ とした場合の $\cos \theta$ の値を求めよ。
- ④ \mathbf{a} と \mathbf{b} の両方に直交する単位ベクトルを全て求めよ。

(2) 行列 $\mathbf{A} = \begin{pmatrix} 2 & 0 & -1 \\ -1 & 3 & 1 \\ 0 & 0 & 1 \end{pmatrix}$ について、①～③の設問に答えよ。

- ① 行列 \mathbf{A} の固有値および固有ベクトルを全て求めよ。
- ② 行列 \mathbf{A} について、①で求めた固有ベクトルを列ベクトルにした正則行列 \mathbf{P} を用いて、対角行列 $\mathbf{P}^{-1}\mathbf{A}\mathbf{P}$ を求めよ。
- ③ n を自然数とすると、 \mathbf{A}^n を求めよ。

立命館大学大学院理工学研究科（博士課程前期課程）

〔専門科目〕 機械システム専攻

2. 解析学

(1) 次の問いに答えなさい。

① 次の関数を x で微分しなさい。

$$y = -\log_e(\cos x)$$

② 次の微分方程式の一般解を答えなさい。

$$\frac{dy}{dx} = \frac{x}{\log_e y}$$

(2) 次の微分方程式について、以下の問いに答えなさい。

$$(2x - 3y^2)dx + (-6xy + 5y^4)dy = 0$$

① この微分方程式が完全微分方程式かどうか判定しなさい。

② 上の微分方程式の一般解を求めなさい。

(3) 複素数 $z^3 = 1 - i$ の解を全て (3 つ) 求めたい。なお z も複素数で i は虚数単位とする。

このとき、以下の問いに答えなさい。

① まず $1 - i$ を、 $1 - i = A(\cos B\pi + i \sin B\pi)$ と表したい。ただし A と B は定数である。

A と B を答えなさい。

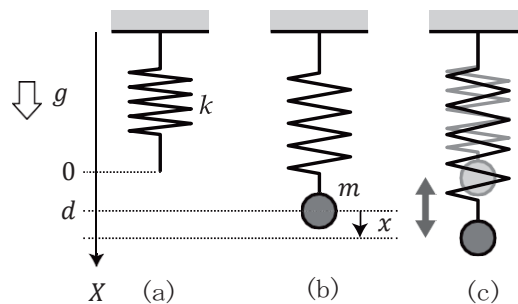
② ①の答えを利用して z の解を全て答えなさい。

立命館大学大学院理工学研究科 (博士課程前期課程)
[専門科目] 機械システム専攻

3. 力学

(1) 天井から鉛直下向きにバネで吊るされた質点を考える. (a)バネが自然長のとき, (b)質点にはたらく重力とバネの力が釣り合って静止しているとき, (c)質点が鉛直上下方向に振動するとき, として以下の問題に答えよ. ただし, 質点の質量を m , バネ定数を k , 重力加速度を g , 鉛直方向の位置を X (下向き正), 時間を t とし, バネの質量は無視できるほど小さいものとする.

- ① (b)のとき, バネの自然長からの伸び量 d を m, k, g を用いて表わせ.
- ② (b)の状態からの質点の変位を x とすると, (c)のときの質点・バネ系の運動方程式は二階線形同次微分方程式となる. これを m, k, x, t を用いて表わせ.
- ③ 上で求めた二階線形同次微分方程式の解 x を求めよ.
- ④ この質点・バネ系の固有振動数を m, k を用いて表わせ.



(2) 質量 m の質点を初速度 v_0 で鉛直上向きに投げ上げる. 投げ上げ開始時刻を $t = 0$, 初期位置を $y = 0$, 重力加速度を g とし, 質点には速度 v に比例する空気抵抗 γv が運動の逆向きにはたらくものとする. このとき, 以下の①および②をそれぞれ求めよ. なお, y は鉛直上向きを正とする.

- ① 時刻 $t = \infty$ のときの質点の終端速度 v_∞
- ② 任意の時刻 t における質点の鉛直方向の変位 y

